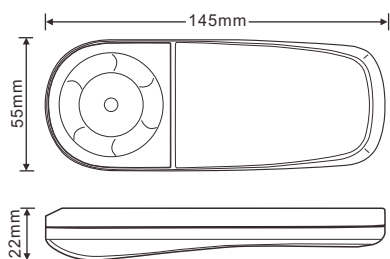




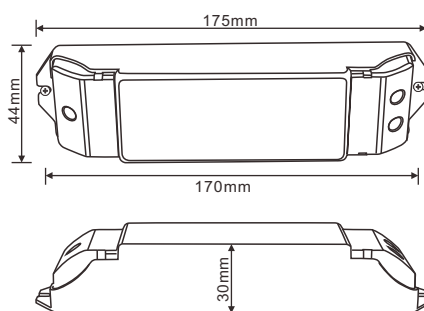
### Características técnicas / Technical data

Alimentación/ <i>power supply</i>	5Vdc
Tipo de control/ <i>dimmmable surpport</i>	8 Zonas/ <i>Zones</i>
Medidas Mando/ <i>remote control dimensions</i>	145X55x22mm
Medidas Receptor/ <i>Receiver dimensions</i>	175X44x30mm
Frec.de trabajo del mando/ <i>Work frequency command</i>	2.4Ghz
Dist. de señal del mando/ <i>Command signal distenace</i>	30mts
Batería/ <i>Battery</i>	Bateria Int.1000mah

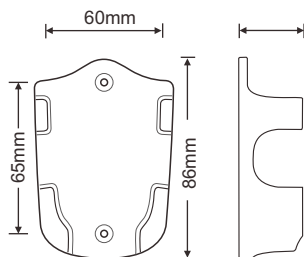
Referencia <i>Reference</i>	Alimentacio <i>Power supply</i>	Zonas <i>Zones</i>	Medidas <i>Measure</i>	Carga Máx. <i>Max.Charge</i>
BS-T4	Bateria 5v <i>Lithium battery</i>	8	145x55x22	-----
BS-T4CV	5-24Vdc	--	175x44x30	5Ax4 Canales/ <i>Channels</i>
BS-T4CC	12-48Vdc	--	175x44x30	350/700/1050ma x4 Canales/ <i>Channels</i>



BS-T3M remote control



BST4CV/BST4CC



Remote holder

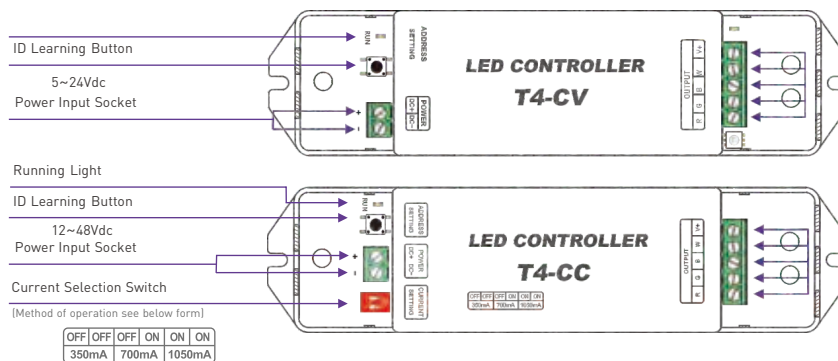


### Instrucciones del control por zonas

\*Para emparejar el mando con los receptores se debe presionar el pulsador ID durante 2 segundos hasta que emita un sonido, luego presionar el número correspondiente a la zona que queremos asignar al receptor.

Seleccione una de las zonas: Pulse cualquier tecla del 1 a 8 en el mando.  
Seleccione el control de la zona de manera arbitraria: Pulse el botón \* + cualquier número.

Running Light



## Atención

- 7.1 El producto deberá ser instalado o reparado por una persona cualificada.
- 7.2 Este producto no es impermeable. Evitar el sol o la lluvia. Cuando se instale al aire libre asegúrese de que este en una caja a prueba de agua.
- 7.3 Una Buena disipación del calor prolongará la vida útil del controlador. Asegurar una buena ventilación.
- 7.4 Compruebe que la tensión de salida de la fuente de alimentación cumple con el voltaje de funcionamiento del producto.
- 7.5 Asegúrese de que el cable de tamaño adecuado se utiliza desde el controlador de las luces LED para conducir la corriente. Asegúrese que el cable este instalado firme en el controlador.
- 7.6 Asegúrese de que todas las conexiones de cables y polaridades son correctas antes de conectar la alimentación para evitar cualquier daño en las luces LED.
- 7.7 Si se produce un fallo, por favor devuelva el producto a su proveedor. No intente reparar este producto.