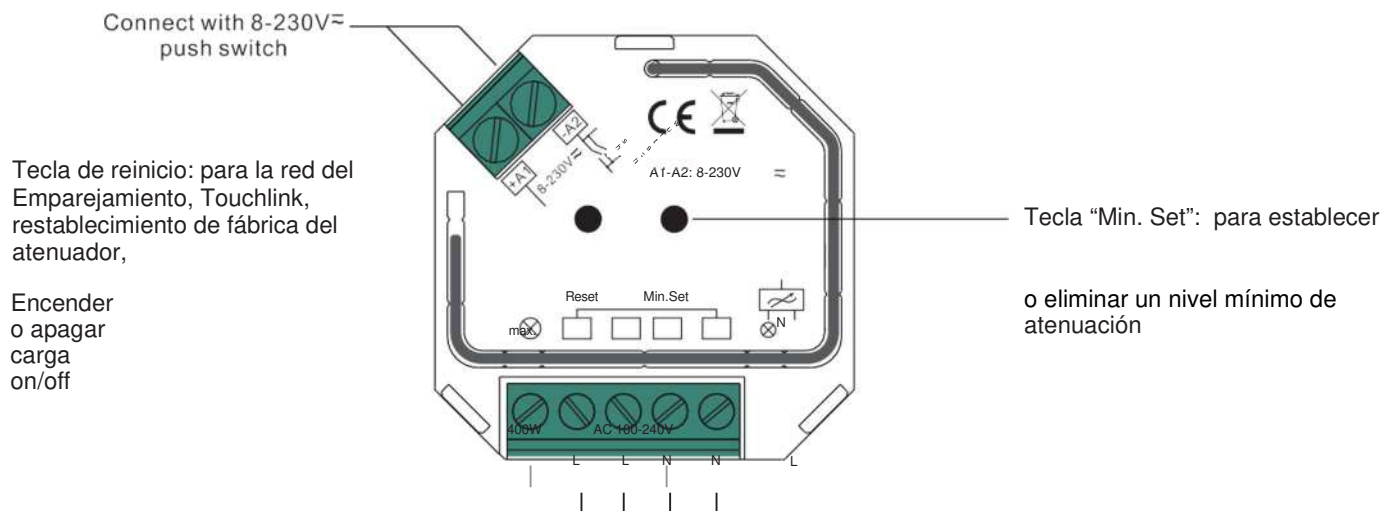


Atenuador ZigBee de fase de corte AC



Importante: Lea todas las instrucciones antes de la instalación
Introducción a la función



Tecla de reinicio: para la red del Emparejamiento, Touchlink, restablecimiento de fábrica del atenuador,

Encender o apagar carga on/off

Tecla "Min. Set": para establecer o eliminar un nivel mínimo de atenuación

Salida 1 CH 100-240VAC

AC 100-240V entrada de alimentación

Datos del producto

Entrada de tensión	Salida de tensión	Corriente de salida	Medida (LxWxH)
100-240VAC	100-240VAC	1.5A max	45.5x45x20.3mm

Tipos de carga compatibles			
Símbolo de carga	Tipo de carga	Carga máxima	Comentarios:
	Lámpara LED regulable	200W @ 220V 100W @ 110V	Debido a la variedad de diseños de lámparas LED, el número máximo de leds depende del la potencia cuando se conectan a un regulador.
	Controlador LED regulable	200W @ 220V 100W @ 110V	El número máximo permitido de controladores es de 200W dividido por la potencia nominal de la placa de identificación del controlador.
	Lámparas HV de halógeno incandescente	400W @ 220V 200W @ 110V	
	Iluminación halógena de baja tensión con transformadores electrónicos	200W @ 220V 100W @ 110V	

- Regulador ZigBee de corte de fase basado en el último protocolo ZigBee 3.0.
- Amplia entrada y voltaje de salida 100-240VAC.
- Soporta cargas resistentes y cargas capacitivas.
- 1 canal de salida, hasta 400W.
- Entrada y salida con terminales de tornillo.
- Permite controlar el encendido / apagado y la intensidad de la luz led conectada al TRIAC o al controlador led
- Dispositivo final ZigBee compatible con la puesta en marcha de Touchlink
- Puede emparejarse directamente con un mando a distancia ZigBee compatible a través de Touchlink sin coordinador
- Admite la red Zigbee autoformada sin coordinador y añadir otros dispositivos a la red
- Apoya el modo de buscar y enlazar a un control remoto ZigBee
- Admite energía renovable zigbee y puede unir un máx. de 20 controles remotos zigbee de energía renovable
- Compatible con los productos universales de entrada ZigBee
- Se puede controlar mediante un interruptor de entrada universal de 8-230V
- Tamaño mini, fácil de instalar en una caja de pared estándar de 86*
- Frecuencia de radio: 2.4GHz
- Grado de Resistencia al agua: IP20

Advertencias de seguridad

- NO lo instale con energía aplicada al dispositivo.
- NO exponga el dispositivo a la humedad.

Luz LED regulable

Paso 4: La luz conectada parpadeará 5 veces y luego permanecerá encendida, entonces el dispositivo aparecerá en el menú del controlador y se puede controlar a través del controlador o la interfaz del concentrador.

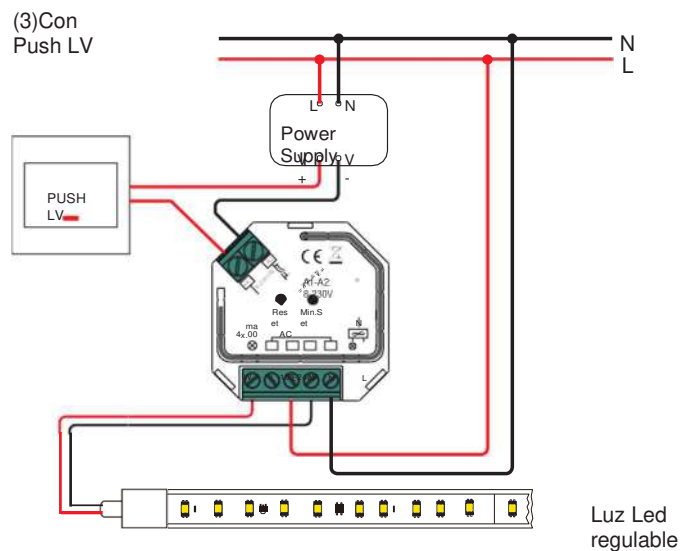
Paso 3: Volver a encender el dispositivo para ponerlo en modo de emparejamiento de red (la luz conectada parpadea dos veces lentamente), después de 15 segundos de espera, repetir la operación

ZigBee Los clústeres que admite el dispositivo son los siguientes: Clústeres de entrada

1. Realice el cableado de acuerdo con el diagrama de conexión correctamente.
2. Este dispositivo ZigBee es un receptor inalámbrico que se comunica con una variedad de sistemas compatibles con ZigBee. Este receptor recibe y es controlado por señales de radio inalámbricas del sistema ZigBee compatible.
3. Zigbee Emparejamiento de red de Zigbee a través del Coordinador o Hub (agregado a una red Zigbee).

Paso 1: Elimine el dispositivo de la red zigbee anterior si ya se ha agregado; de lo contrario puede fallar. Consulte la sección "Restablecimiento manual de fábrica".

Paso 2: Desde su controlador ZigBee o la interfaz del concentrador, elija agregar un dispositivo de iluminación e ingrese al modo de emparejamiento según las instrucciones del controlador.



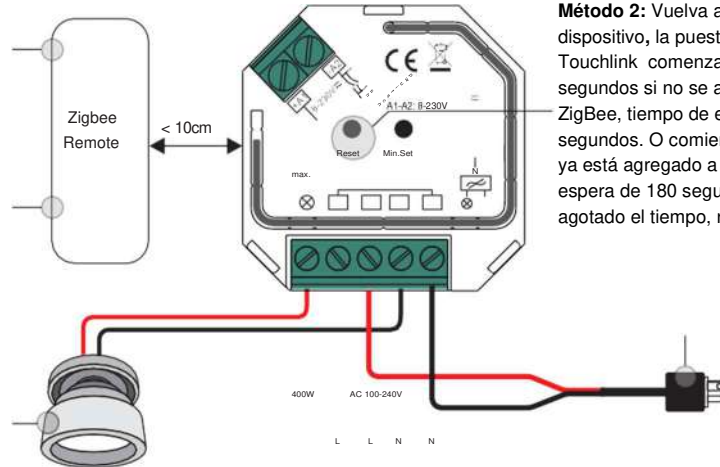
4. TouchEnlace a un control remoto Zigbee

Paso 2: Coloque el control remoto o el panel táctil a 10 cm del dispositivo de iluminación

Paso 3: Configure el panel táctil o remoto en la puesta en servicio Touchlink,

400 W CA 100-240 V

Consulte el manual del panel táctil o el control remoto correspondiente para aprender cómo hacerlo.



Paso 1: Método 1: Presiona el botón de reinicio 4 veces para empezar la puesta en servicio de Touchlink (dura 180 segundos) inmediatamente después, repita esta operación.

Método 2: Vuelva a encender el dispositivo, la puesta en servicio de Touchlink comenzará después de 15 segundos si no se agrega a una red ZigBee, tiempo de espera de 165 segundos. O comience inmediatamente si ya está agregado a una red, tiempo de espera de 180 segundos. Una vez agotado el tiempo, repita el paso

Paso 4: Habrá una indicación en el control remoto cuando el enlace se haya realizado correctamente, la luz conectada parpadeará dos veces.

Nota: 1) Directamente TouchLink (ambos no agregados a una red ZigBee), cada dispositivo se puede vincular con 1 control remoto.

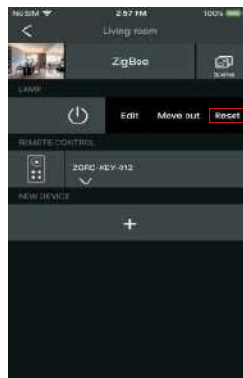
2) TouchLink después de que ambos se hayan agregado a una red ZigBee, cada dispositivo se puede vincular con un máx. de 30 controles remotos.

3) Para Hue Bridge y Amazon Echo Plus, agregue a la red primero el control remoto y el dispositivo y luego TouchLink.

4) Después de TouchLink, el dispositivo puede ser controlado por los controles remotos vinculados.



5. Eliminación de una red Zigbee a través de la interfaz del coordinador o del concentrador

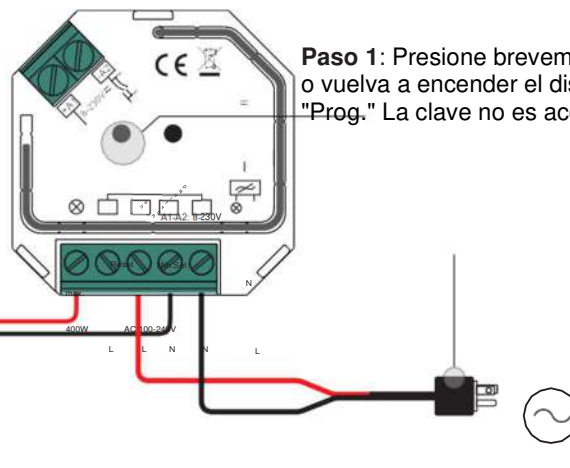


Desde su controlador ZigBee o la interfaz del concentrador, elija eliminar o restablecer el dispositivo de iluminación según las instrucciones. La luz conectada parpadea 3 veces para indicar un reinicio exitoso.

6. Restablecimiento manual de fábrica

Nota: 1) Si el dispositivo ya está en la configuración predeterminada de fábrica, no hay ninguna indicación cuando se restablece de fábrica nuevamente.

2) Todos los parámetros de configuración se restablecerán después de que el dispositivo se restablezca o se elimine de la red.



Paso 1: Presione brevemente "Prog." 5 veces seguidas o vuelva a encender el dispositivo 5 veces seguidas si el "Prog." La clave no es accesible.

Paso 2: La luz conectada parpadea 3 veces para un reinicio exitoso.

AC Power
50/60Hz

7. Restablecimiento de fábrica a través de un control remoto Zigbee (Restablecimiento táctil)

Note: Asegúrese de que el dispositivo ya está añadido a una red, el mando a distancia añadido a la misma o no añadido a ninguna red.

Paso 2: Lleve el panel remoto o táctil a menos de 10 cm del dispositivo de iluminación.

Paso 3: Ajuste el panel remoto o táctil en el procedimiento Touch Reset para restablecer el

dispositivo, por favor consulte el correspondiente manual del panel remoto o táctil para saber cómo.

Paso 4: El mando a distancia y la luz conectada parpadearán tres veces para que el reinicio se realice correctamente.

8. Buscar modo y enlazar

Nota: Asegúrese de que el dispositivo y el control remoto ya se han añadido a la misma red de zigbee.

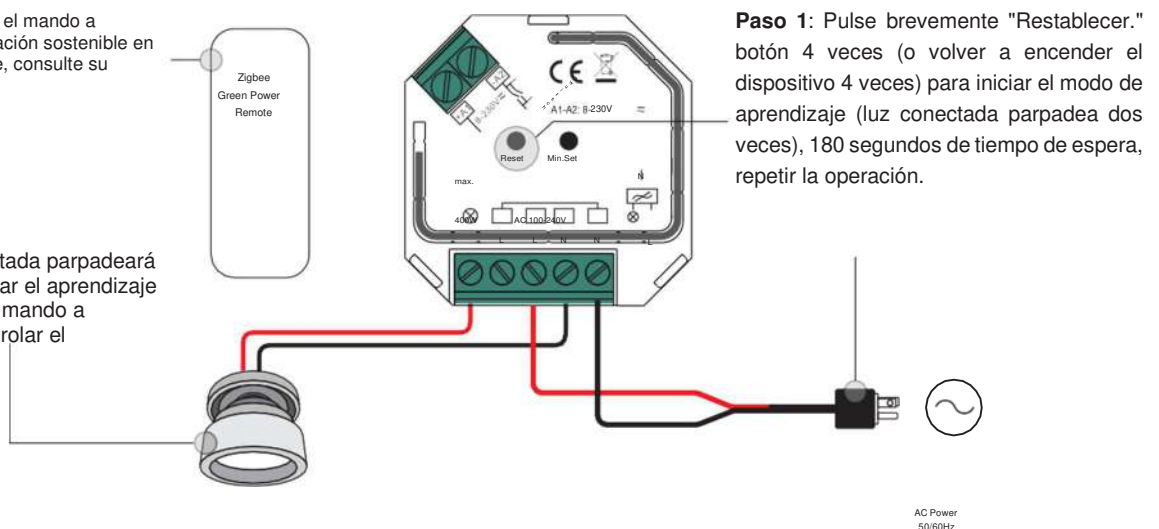
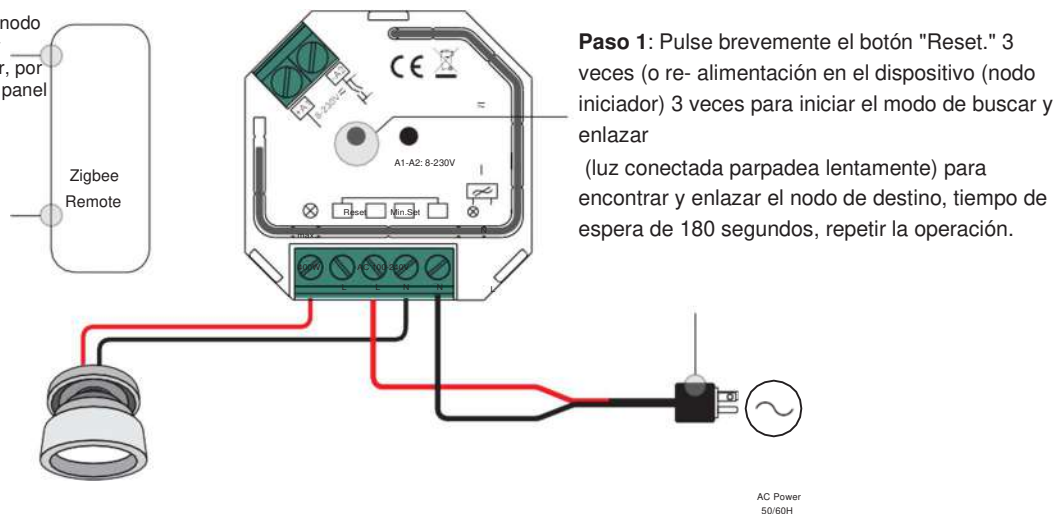
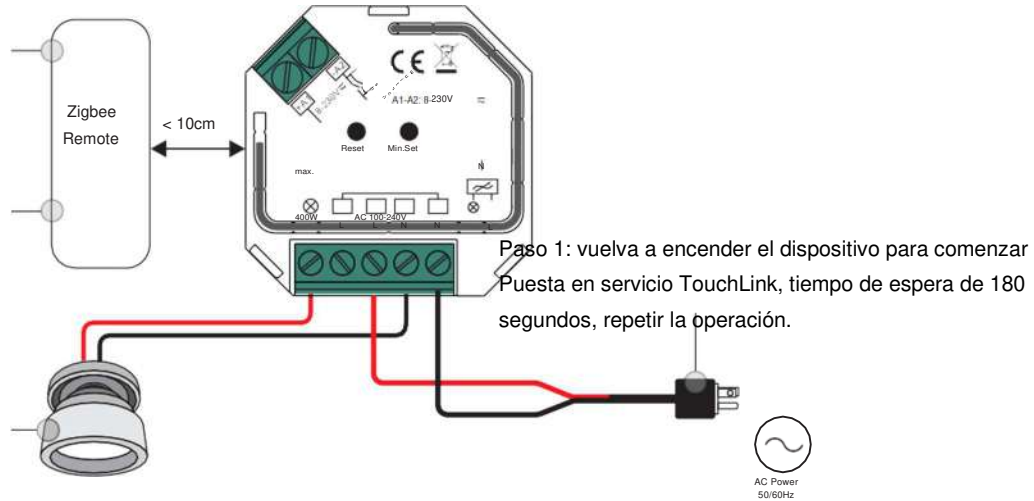
Paso 2: Establecer el panel remoto o táctil (nodo de destino) en modo de búsqueda y enlace, y habilitarlo para encontrar y enlazar el iniciador, por favor consulte el correspondiente remoto o el panel táctil manual.

Paso 3: En el panel remoto o táctil deberá indicarse que el dispositivo se une con éxito y que puede controlarlo para saber cómo.

9. Ganar con un Zigbee Green Power Remote

Paso 2: Establezca el mando a distancia de alimentación sostenible en modo de aprendizaje, consulte su manual

Paso 3: La luz conectada parpadeará dos veces para indicar el aprendizaje exitoso. Entonces el mando a distancia puede controlar el dispositivo.

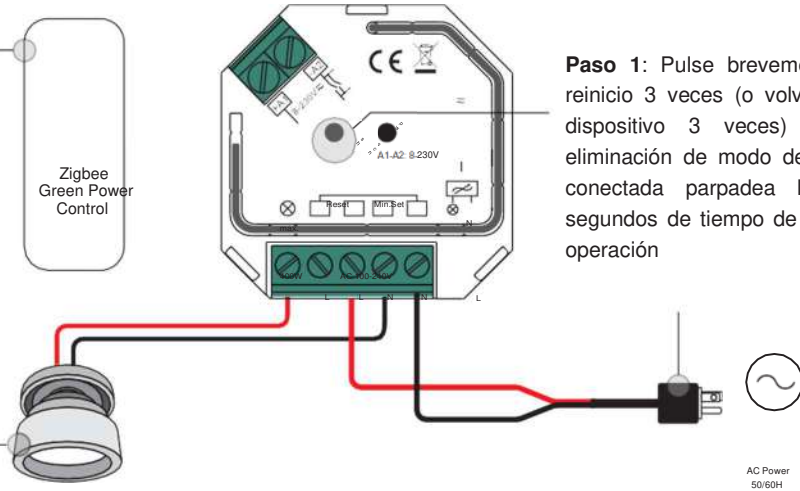


Nota: Cada dispositivo puede aprender a máx. 20 zigbee control remoto de energía verde.

10. Eliminar aprendizaje en un control remoto Zigbee Green Power

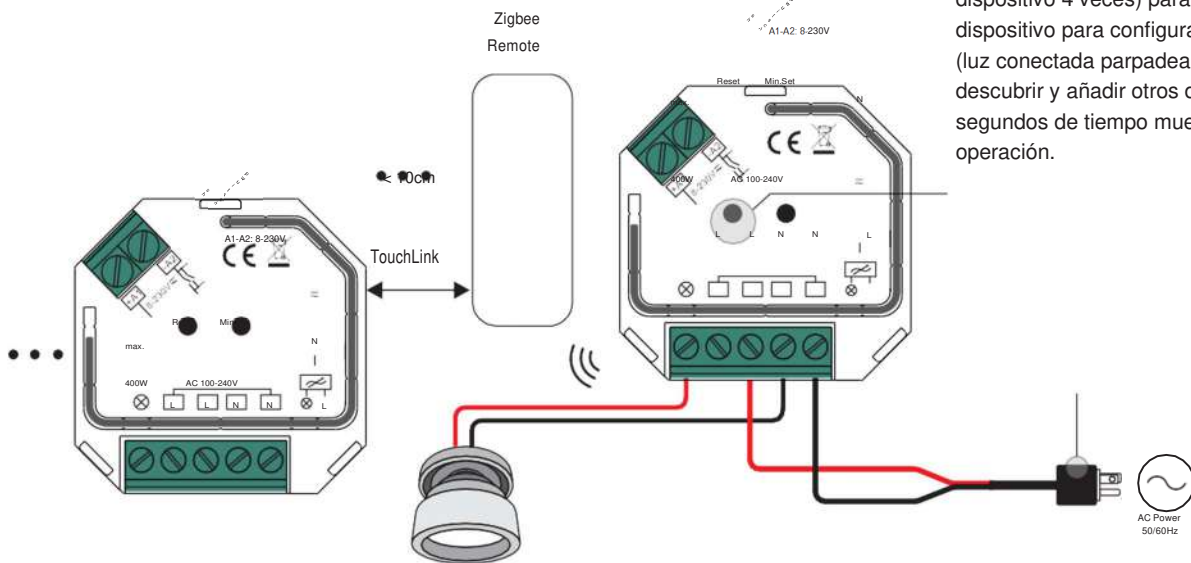
Paso 2: Configure el mando a distancia de alimentación verde emparejado en modo de aprendizaje, consulte su manual.

Paso 3: La luz conectada parpadeará 4 veces para indicar la eliminación exitosa.



Paso 1: Pulse brevemente el botón de reinicio 3 veces (o volver a encender el dispositivo 3 veces) para iniciar la eliminación de modo de aprendizaje (luz conectada parpadea lentamente), 180 segundos de tiempo de espera, repetir la operación

11. Configure una red ZigBee y agregue otros dispositivos a la red (no se requiere coordinador)



Paso 1: Pulse brevemente "Restablecer." botón 4 veces (o volver a encender el dispositivo 4 veces) para permitir que el dispositivo para configurar una red de zigbee (luz conectada parpadea dos veces) para descubrir y añadir otros dispositivos, 180 segundos de tiempo muerto, repetir la operación.

12. OTA

Paso 2: Configura otro dispositivo o panel remoto o táctil en modo de emparejamiento de red y combínalo con la red, consulta sus manuales. El dispositivo admite la actualización del firmware a través de OTA, y adquirirá nuevo firmware de zigbee controller o hub cada 10 minutos automáticamente.

Paso 3: Empareja más dispositivos y remotos a la red como quieras, consulta sus manuales.

Paso 4: Enlaza los dispositivos añadidos y los remotos a través de Touchlink para que los dispositivos puedan ser controlados por los remotos, consulta sus manuales.

13. Ajuste del brillo mínimo:

Nota: 1) Cada dispositivo añadido puede enlazarse y ser controlado por máx. 30 remotos añadidos.

Ajuste el brillo al nivel deseado desde el centro de zigbee o la interfaz del controlador o un mando a distancia, luego presione la tecla "Min. Set " y, a continuación, la carga conectada sólo puede ser regulable entre este brillo mínimo y el 100% de brillo.

El rango de atenuación de este regulador es de 1%-100%, pero algunos tipos de carga pueden parpadear cuando se atenúan a 1%, por lo tanto, un brillo mínimo debe ser superior a 1% para evitar parpadear durante el proceso de atenuación.

2) Cada remoto añadido puede enlazar y controlar máx. 30 dispositivos añadidos

14. Suprimir el brillo mínimo:

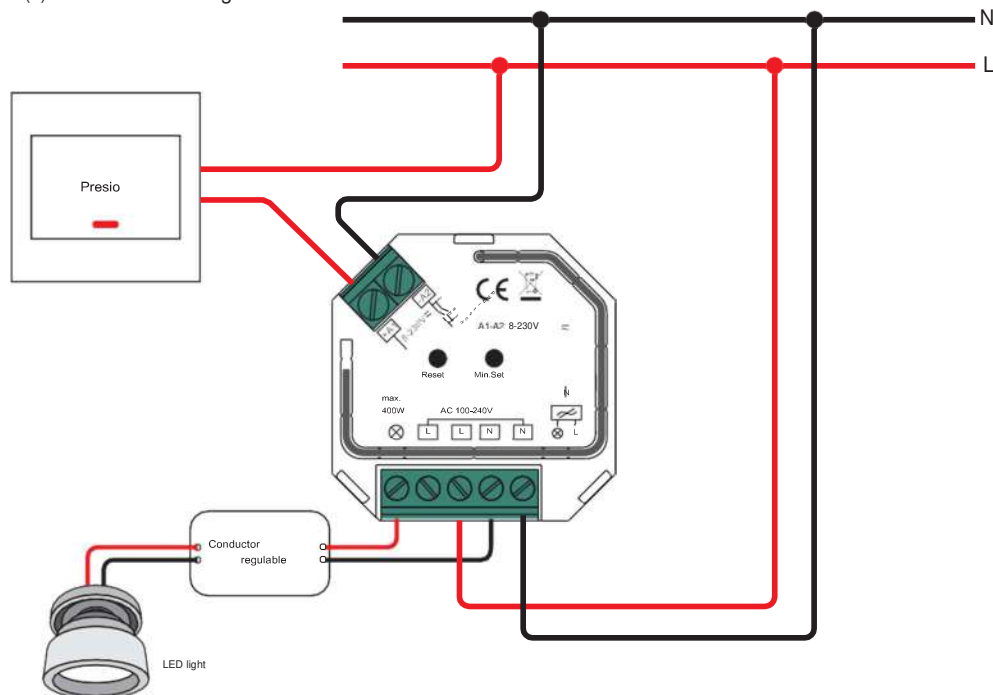
Ajuste el brillo al 100% desde el centro de Zigbee o la interfaz del controlador o un control remoto, luego presione y mantenga pulsada la tecla " Min. Set" en el regulador durante más de 3 segundos para eliminar el brillo mínimo.

15. Controlado por un interruptor de presión:

Una vez conectado con un interruptor, haga clic en el interruptor para encender/apagar, presione y mantenga presionado para aumentar/disminuir la intensidad de la luz.

Diagrama de cableado:

(1) Con conductor regulable TRIAC



(2) Con luz LED regulable

(3) Con Push LV

